

2.4G KB + 触控面板

HT82K68E-L / HT82K95E

特性

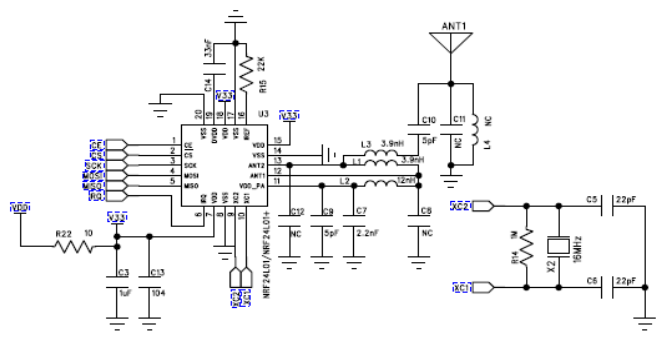
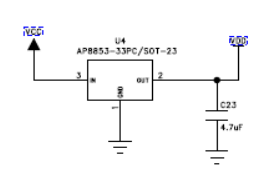
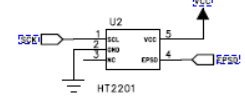
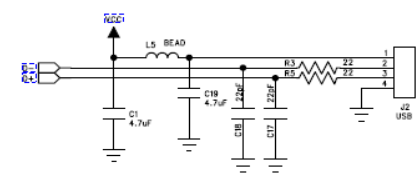
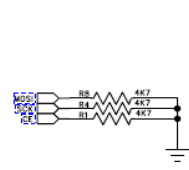
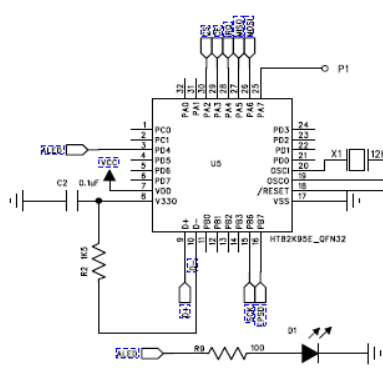
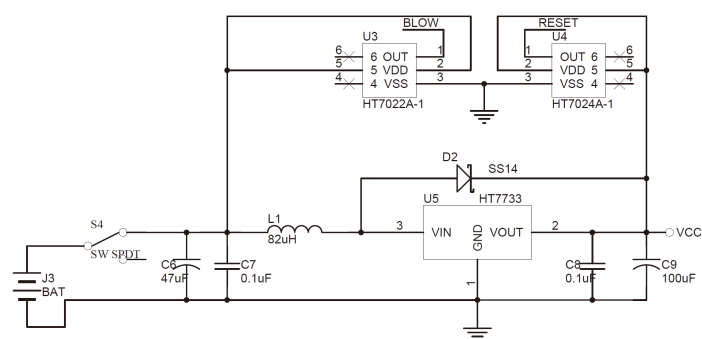
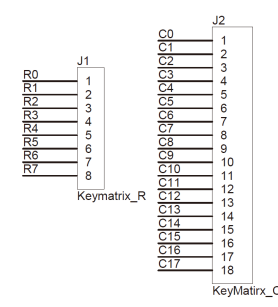
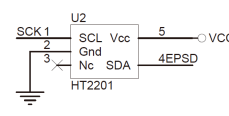
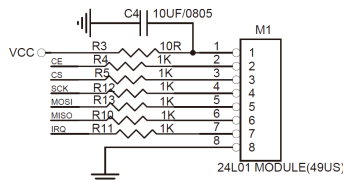
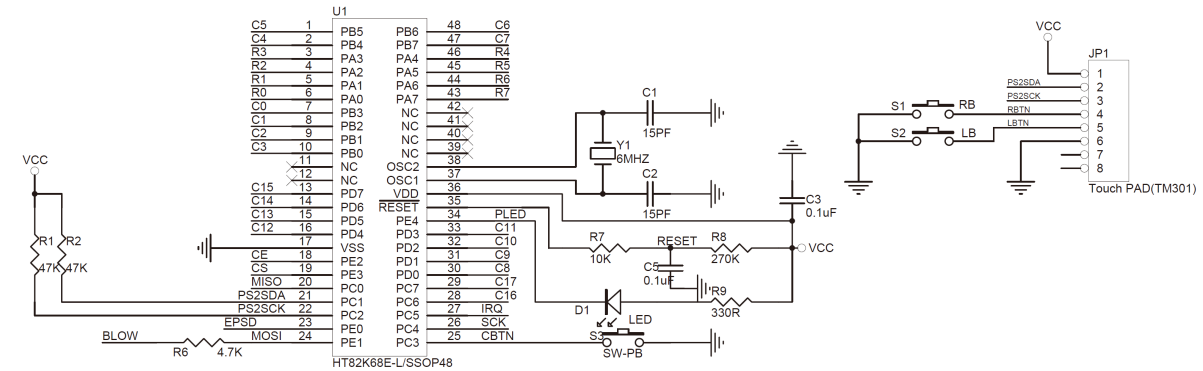
- 工作电压：键盘 3V / 接收器 5V
- 触控面板 X/Y 位置分辨率：1000 points / inch (40 points / mm) – 图形模式
- 工作电流：键盘 + 触控面板 4.9mA / 接收器 26.5mA
- 通信频率：2.4GHz
- 无线通信范围：约 12m



操作步骤

- 将键盘的 USB 无线接收器插到 PC USB 口。通过 PC 检测后，接收器指示灯 LED 闪烁。
 - 开启键盘。电源开关位于键盘右边。 键盘上的电源状态默认为“ON”。
 - 按下“CONNECT”这个按钮持续 1 秒钟，然后松开。接收器指示灯 LED 停止闪烁则表示键盘与 PC 连接成功。
-

应用电路



R1=NC FOR VISTA ENABLE, R1=4.7K FOR VISTA DISABLE
 R4=NC FOR 3 BUTTON, R4=4.7K FOR 5 BUTTON
 R8=NC FOR COMBO, R8=4.7K FOR MOUSE ONLY