

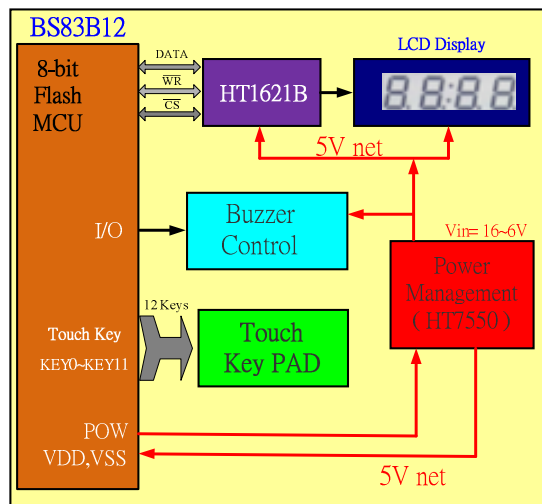
滑条式触控键 LCD 演示板

BS83B12 + HT1621B



特性

- 触控单片机：BS83B12 20SSOP (8-bit Flash 单片机)
- 最多有 12 个触控按键 (KEY0~KEY11)，且集成 EEPROM
- 仅需少量的外接元件且稳定性高
- 信噪比佳，用 5mm 厚的亚克力覆盖触控面板，触控稳定

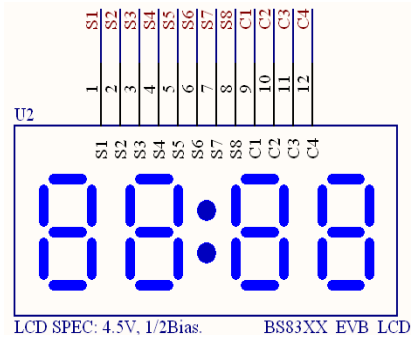
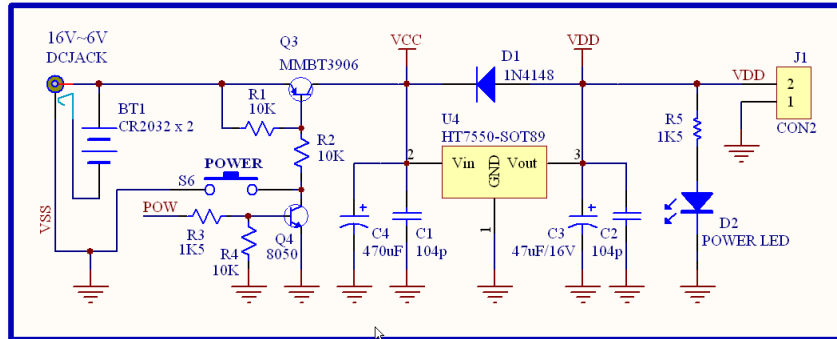


操作步骤

- 开机：按下电源开关 – 一长声蜂鸣，电源 LED (红) 点亮。LCD 显示“8312”，“-Lcd”，各 1 秒后显示“----”，进入待机状态；按下 [⏻]，由待机转为操作模式。
- 按 [F1] -- LCD 显示“F-01”“-00-”，直接输入按键有如下功能操作：
[+] 数字+1，[-] 数字-1，最大显示数值“-99-”，按下 [+] 或 [-] 持续 1 秒有快调功能。
- 按 [F2] -- LCD 显示“F-02”“-00-”，滑动按键有如下功能操作：
当手指触摸由 [-] 往 [+] 滑动，数字+1；当手指触摸由 [+] 往 [-] 滑动，数字-1。最大显示数值“-99-”。
- 按 [F3] -- LCD 显示“F-03”，滑动模式下的直接输入按键有如下功能操作：
此模式为 F1 + F2 的功能 -- 不具有快调功能，当按下按键后，只有放开才会动作。
- 按 [⏻] 2 秒或超过 3 分钟未按任何触控按键，则产生四短声蜂鸣，系统关机。

应用电路

SYSTEM POWER



PA_SW

