

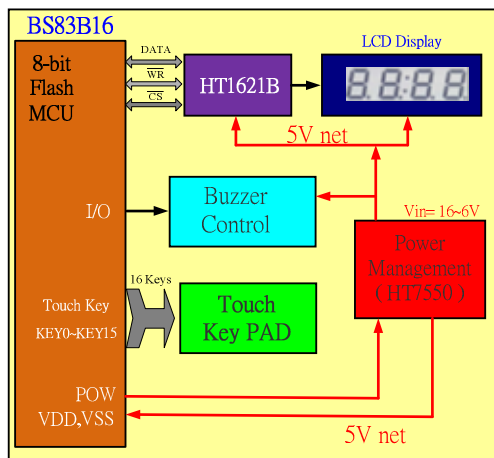
直接式触控按键 LCD

BS83B16 + HT1621B



特性

- 触控单片机：BS83B16 24SSOP (8-bit Flash 单片机)
- 最多可提供 16 个触控按键 (KEY0~KEY15) 且集成 EEPROM
- 仅需少量的外接元件且稳定性高
- 信噪比佳，用 5mm 厚的亚克力覆盖触控面板，触控稳定

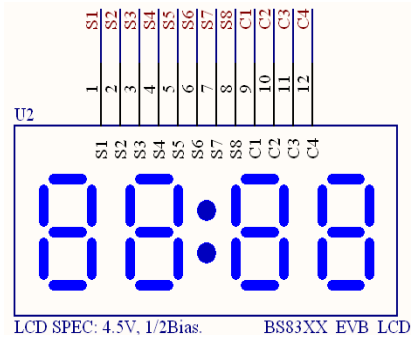
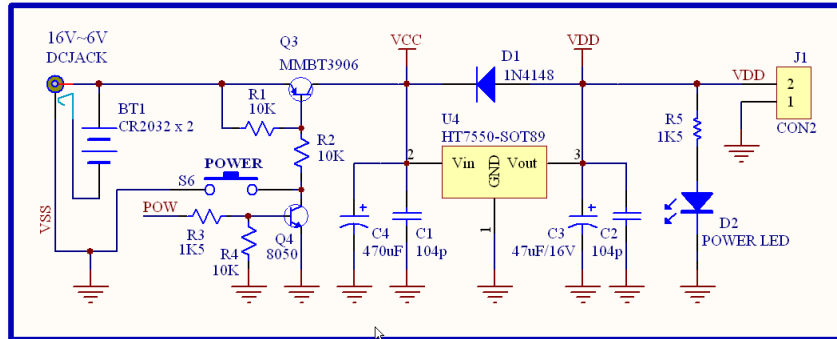


操作步骤

- 开机：打开电源开关，产生一长声蜂鸣且电源指示灯 LED (红色) 亮，接着显示“8312”，“-Led”，各 1 秒后显示“----”，进入待机模式。按下 [⏻]，由待机模式切换到工作模式。
- 按下 [F1] 时显示“F-01”，有如下功能操作：
按 [0] ~ [9] 将会依次显示，最多可显示四位数字。按 [#] 将保存该数据并显示“SEAL”。按 [*] 将删除该数据并显示“dELE”。保存数据后再次按 [F1]，将显示“F-01”，提示已将数据保存；若删除数据后如此操作，将显示“□□□□”。
- 按 [F2] 时显示“F-02”。
工作模式与 [F1] 功能类似。
- 按 [F3] 时显示“F-03”。
工作模式与 [F1] 功能类似。
- 当按 [⏻] 键 2 秒或无键按下超过 3 分钟时，产生四短声蜂鸣且系统自动关机。

应用电路

SYSTEM POWER



PA_SW

