

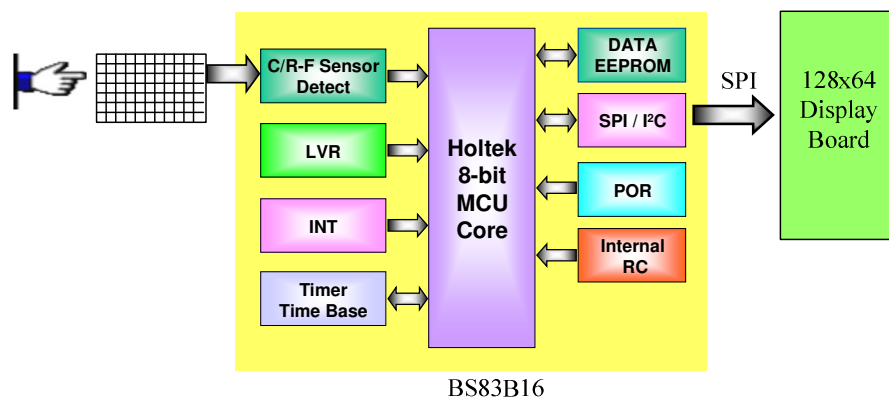
触控 PAD 遥控器

BS83B16 + HT46RB70



特性

- 触控单片机: BS83B16 24SSOP (8-bit Flash 单片机)
- 集成 EEPROM
- 仅需少量的外接元件且稳定性高
- 感应度高且信噪比佳



操作步骤

- 上电后, 系统开机完成即可操作, 使用方式同一般触控面板
- 支持双击功能

应用电路

