

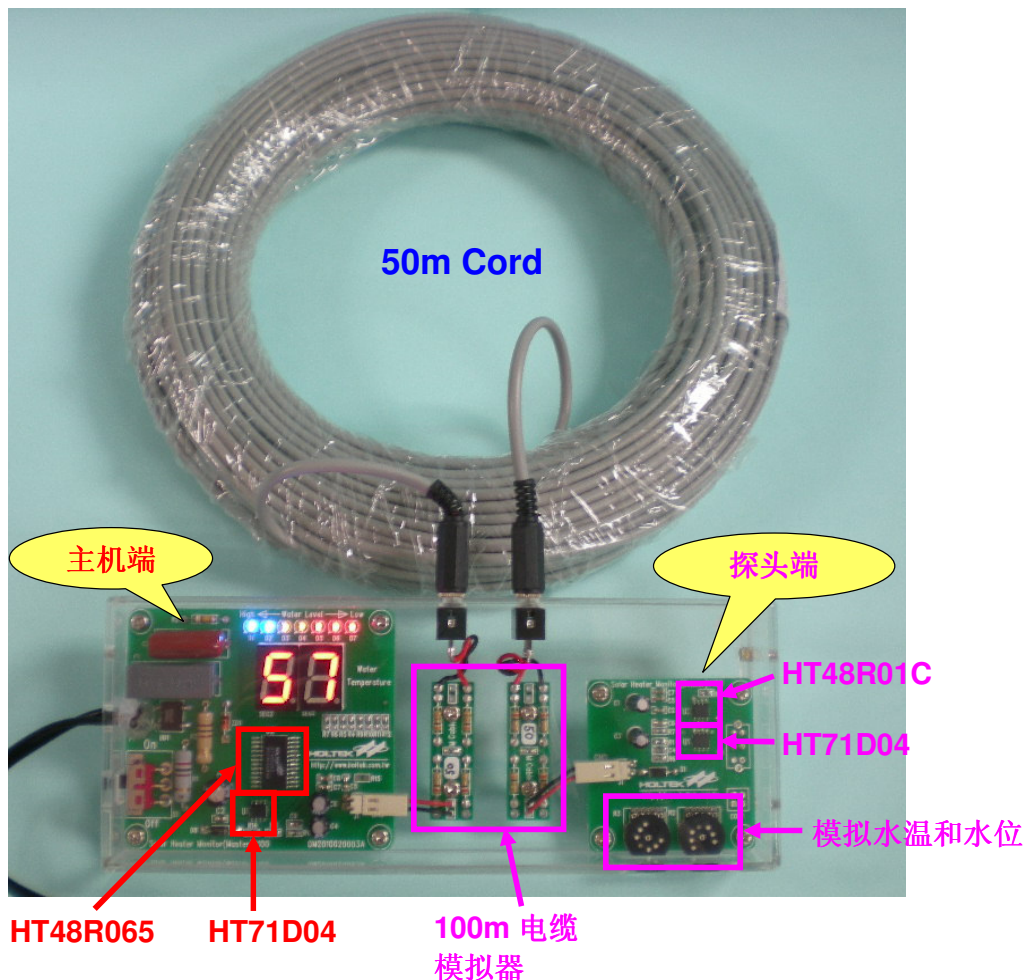
太阳能热水器控制器

主机: **HT48R065 + HT71D04**

探头: **HT48R01C + HT71D04**

特性

- 可使用电话线电缆互连, 数据信号调制到电源线上, 使互连电缆线减少至两根。
- 电话线测试 -- 传输距离长达 500m
- 模拟水温显示范围: 0 ~ 99℃
- 模拟水位显示 (7 段): 用 LED 灯显示并以颜色区分水位, 高水位 (蓝色) 低水位 (红色)
- 模拟缺水显示: 所有 LED 闪烁



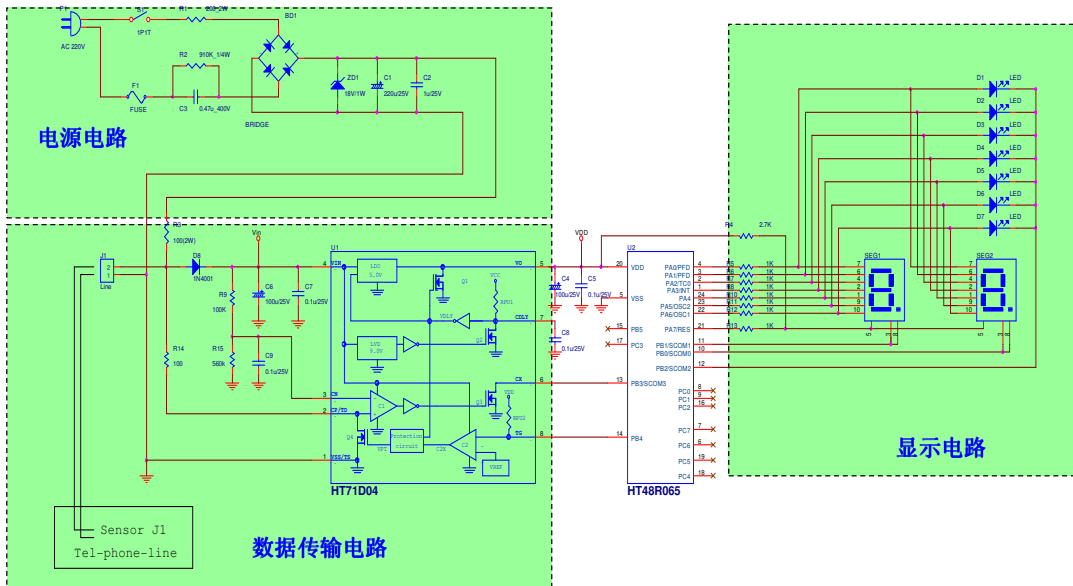
应用领域



各种联网系统应用

应用电路

主机



探头

