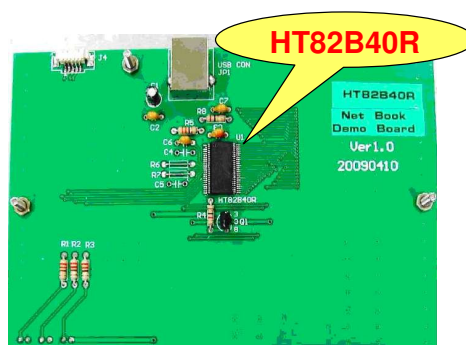


# 上网本键盘控制器系统

## HT82B40R + BS83C24-3

### 特性

- 使用非 x86 CPU 平台系统的上网本产品
- HT82B40R 内建 12MHz 振荡器
- V330 与 D- 间内建 1.5k 的电阻
- 利用 USB 接口与主控制器通信
- 减少外部元件的系统解决方案
- 低成本的系统解决方案
- 触摸 Pad 10 x 14 支持 PS / 2, SPI 接口
- 触控板置于 1.0 mm 塑胶板之下

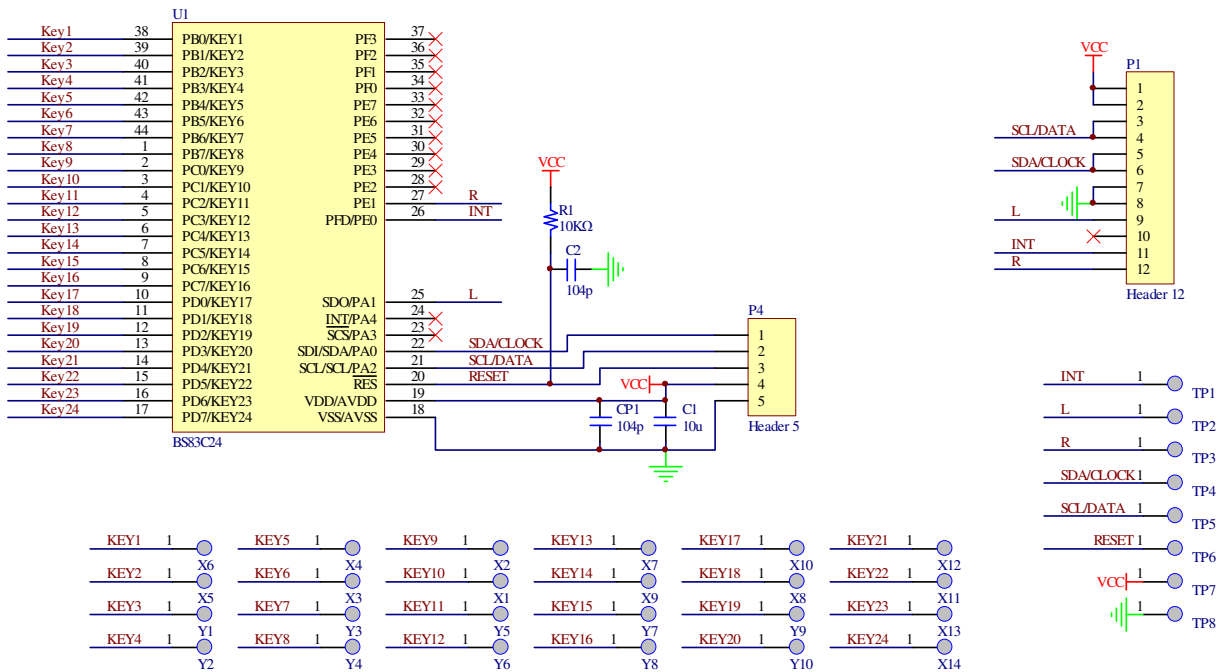
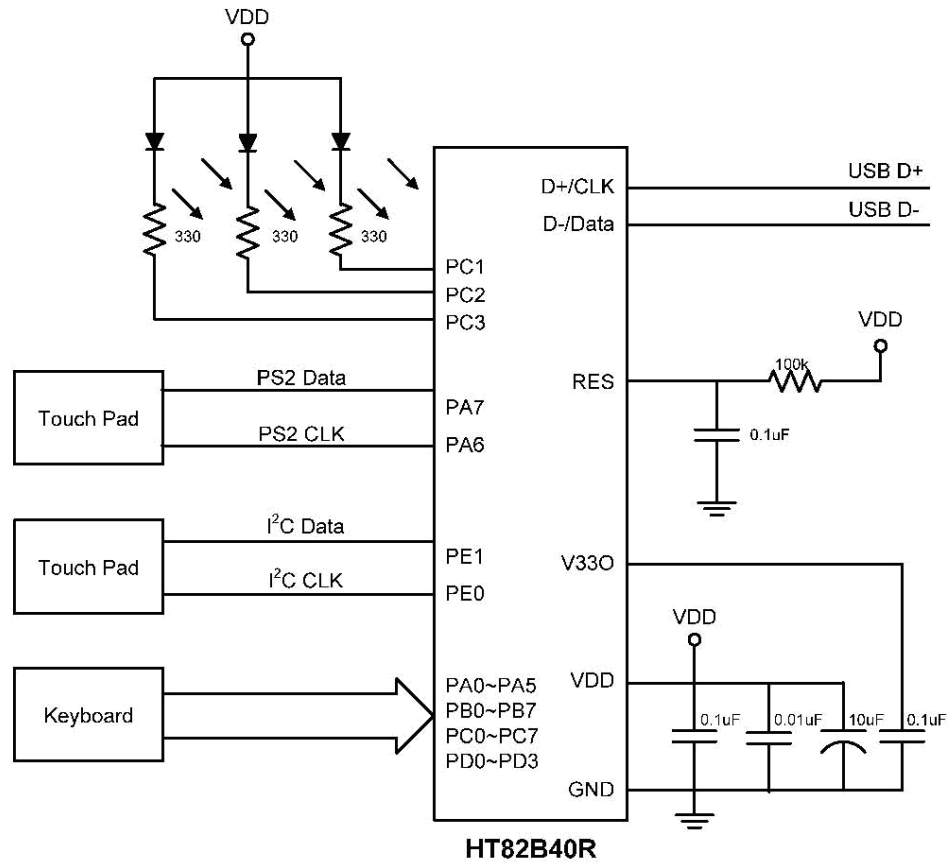


W40mm × L67mm  
X14 × Y10

### 应用领域

笔记本, 电子书, 台式计算机等。

# 应用电路



BS83C24\_触控 Pad