

Chip Writer 芯片烧录卡使用手册

(第二版)

Copyright 2002 by HOLTEK SEMICONDUCTOR INC. All rights reserved.

目录

简介	1
特性	1
硬件要求	1
硬件配置	1
烧录信号/OTP Chip 脚位对应表	3
Dip Switch 功能描述	3
OTP Chip 烧录流程	4
EPROM/Flash ROM 的制作与文件来源	5
灯号说明	5

简介

芯片烧录卡（Chip Writer）主要的功能是烧录盛群裸片型（Dice）的 OTP IC。通过烧录卡上的 J2 或 J1, J4 的烧录讯号口（请参考“硬件配置”说明），可直接将烧录卡与 OTP 芯片接触，或是使用连接线将烧录卡与 OTP 芯片连接，再执行烧录动作。

特性

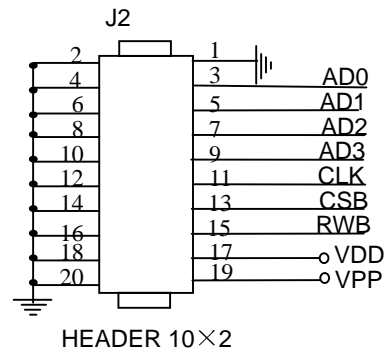
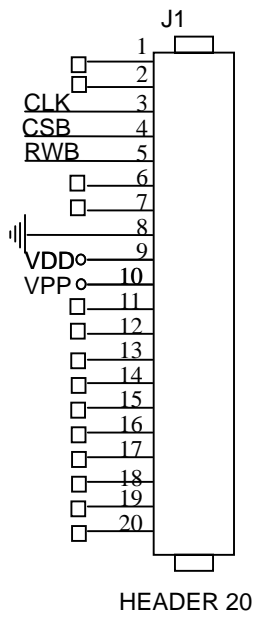
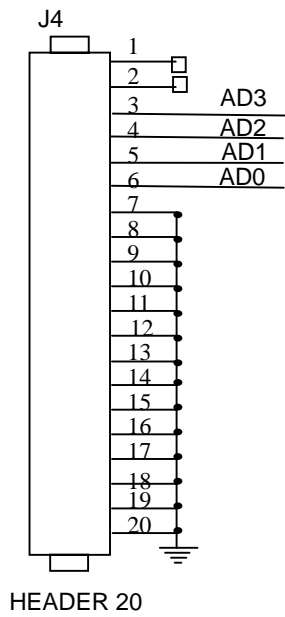
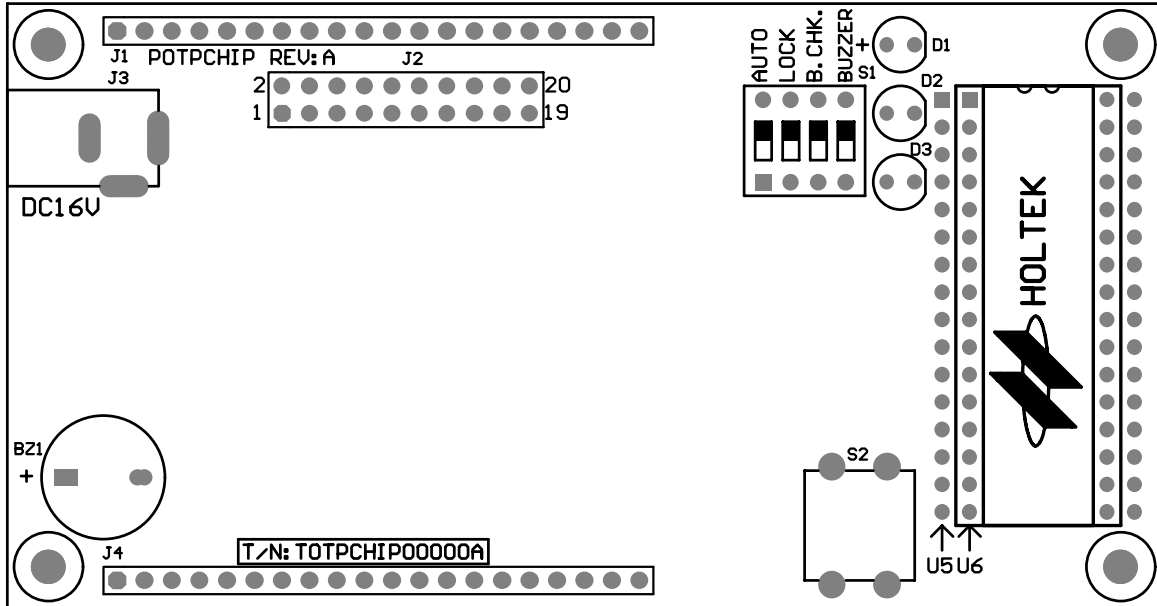
- 离线操作（Stand alone），可单独执行烧录功能，不需要连接个人电脑或笔记本电脑
- 提供烧录的界面信号，使用者可自行设计烧录模具，配合 OTP 芯片或应用板的规格，将此烧录卡放置于模具的适当位置，便可执行烧录动作。

硬件要求

- 电源供应器（Power Adapter）输出电压为 16V
- 存放烧录资料的 EPROM 或 Flash ROM。在烧录 OTP 芯片之前，必须先要将资料烧写到 EPROM 或 Flash ROM，再将它插入芯片烧录卡的 U6 或 U5，之后便可将 EPROM/Flash ROM 的资料烧录到 OTP 芯片。可使用的 EPROM/Flash ROM 包括有 27C010、27C020、27C040、29C010、29C020、29C040

硬件配置

J3	DC JACK, DC 16V 插入位置
U5	FLASH ROM 放置位置
U6	EPROM 放置位置
D3	绿色 LED
D2	黄色 LED
D1	红色 LED
S1	指拨开关
S2	手动烧录键
BZ1	BUZZER
J1, J4	烧录信号接口
J2	烧录信号接口



烧录信号/OTP Chip 脚位对应表

OTP Chip	J1, J2, J4 接头
PA0	AD0
PA1	AD1
PA2	AD2
PA3	AD3
PA4	CLK
PA5	CSB
PA6	RWB
OSC1	(直接接 Ground)
VDD	VDD
RESB	VPP
VSS	(直接接 Ground)

DIP Switch 功能描述

DIP1	AUTO	指拨开关 1 ON 时, 为自动烧录模式。将 OTP Chip 放入 TEXTTOOL 并夹住, 即自动进行烧录, 无须按烧录按钮。
DIP2	LOCK	指拨开关 2 ON 时, 烧录完毕后将 OTP Chip 内的资料锁住。
DIP3	BLANK CHECK	指拨开关 3 ON 时, 烧录之前会先做 BLANK CHECK, 检查此颗 OTP 是否为空白。若指拨开关 3 OFF, 则直接进行烧录动作。 (烧录动作为[Blank Check]→Program→Verify)
DIP4	BUZZER	指拨开关 4 ON 时, 在烧录成功或失败时都会发出声响, 提醒使用者

OTP Chip 烧录程序

烧录流程 —— 手动模式

1. 插上 EPROM/Flash ROM
关于 EPROM/Flash ROM 中的资料来源，请参考下面的“EPROM/Flash ROM 的制作与文件来源”一节
2. 启动电源
插上 16V 电源供应器，系统进入待机状态
3. 将 OTP Chip 放在 TEXTTOOL 上并夹住
放入与 EPROM/Flash ROM 里的资料规格相同的 OTP Chip
4. 按烧录键，进行烧录
5. 查看灯号，检查烧录成功或失败
6. 取下烧录后的 OTP Chip，Writer 回到 Standby 状态
7. 重复步骤 3~6

烧录流程 —— 手动模式

1. 插上 EPROM/Flash ROM
关于 EPROM/Flash ROM 中的资料来源，请参考下面的“EPROM/Flash ROM 的制作与文件来源”一节
2. 启动电源
插上 16V 电源供应器，系统进入待机状态
3. 将 OTP Chip 放在 TEXTTOOL 上并夹住
放入与 EPROM/Flash ROM 里的资料规格相同的 OTP Chip，此时系统会自动进入烧录状态
4. 查看灯号，检查烧录成功或失败
5. 取下烧录后的 OTP Chip，Writer 回到 Standby 状态
6. 重复步骤 3~5

EPROM/Flash ROM 的制作与文件来源

- 产生 OTP 文件
烧进 EPROM/Flash ROM 的资料为.OTP 文件。OTP 文件则由 Holtek HT-IDE2000 生成，详细步骤参考 HT-IDE2000 USER'S GUIDE
- 使用 EPROM/FLASH ROM 烧录器，将 OTP 文件烧进 EPROM 或 FLASH ROM 中
- 将 EPROM 放在 U6 或是将 Flash ROM 放在 U5
- 启动电源后，应进入待机状态。若闪红灯，则可能情况如下：
 - EPROM/FLASH 中的资料格式与 OTP 文件不符，请重新制作
 - EPROM/FLASH 损坏
 - EPROM/FLASH 放置位置错误

灯号说明

红灯	闪停	此颗 OTP 已被锁住
	闪闪停	EPROM/Flash ROM 中的资料与 OTP 规格不符
	闪闪闪闪停	此颗 OTP 内已经有内容存在
	闪闪闪闪停	烧录失败
	闪闪闪闪闪闪停	烧录后做验证时发生错误
	快闪	其他错误，如 OTP Chip 放反
绿灯	快闪	烧录成功
黄灯	慢闪	待机中：所有状态正常，可开始进行烧录
	快闪	烧录中：正在进行烧录