

HT46RB50 温度计

文件编码: HA0107S

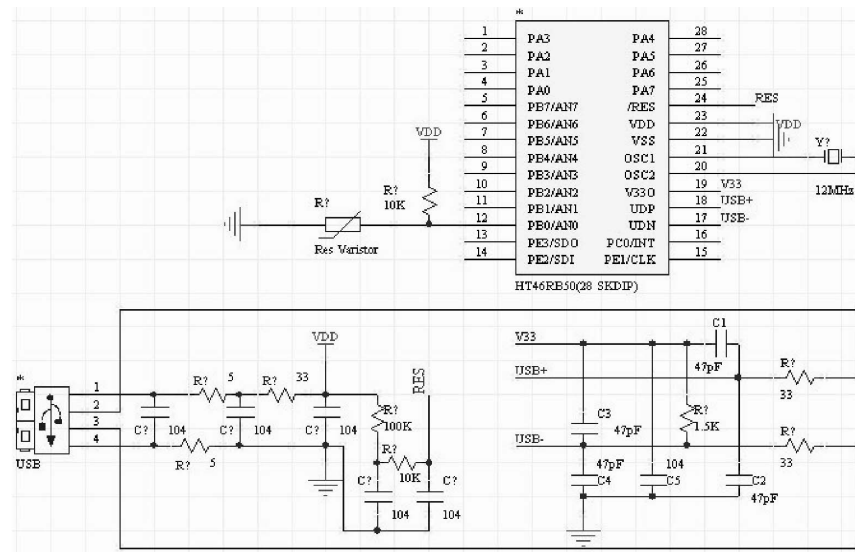
简介

本次设计的温度计采用 HT46RB50 微控制器 IC, HT46RB50 的 AD 口外接一热敏电阻, 通过 AD 读回的电压计算出热敏电阻阻值的变化, 从而实现侦测外界温度的功能。HT46RB50 通过 USB 将侦测到的温度值传入 PC 机的温度显示接口中显示。

本次设计的 USB 使用操作系统提供的 USB HID 设备类驱动程序。

- 采用 USB 控制传输向 HT46RB50 发送资料
- 采用 USB 中断传输接收 HT46RB50 传回的资料

应用电路图



PC 显示接口



文件说明

- MACRO.H
该头文件定义了工程中所有使用到的变量、常量以及宏定义。
- INITIATE.ASM
该 ASM 档中的内容为寄存器和 IO 口的初始化操作。
- USB_ISR.ASM
该 ASM 档中的内容为 USB 的中断服务程序，当发生 USB 中断时，程序会跳到此处。
- USB_LIB.ASM
该 ASM 档中的内容为对 FIFO 进行读、写的子程序。
- STANDARD_REQUEST.ASM
该 ASM 档中的内容为 USB 定义的 11 种标准 USB 驱动请求的子程序。
- CLASS_REQUEST.ASM
该 ASM 档中的内容为 HID 设备类请求子程序。
- DESCRIPTOR.ASM
该 ASM 档中的内容为所有描述符的定义。
- INTERRUPT.ASM
该 ASM 档中的内容为 AD 转换的中断服务程序以及 TMR 的中断服务程序。

操作显示接口

- 打开：打开 USB 设备
- 接收：接收 USB 设备发回的资料。在接收资料前须保证 USB 设备已打开
- 断开：断开 USB 设备
- 关闭：关闭显示接口
- 摄氏度：显示当前的温度。单位为摄氏度
- 华氏度：显示当前的温度。单位为华氏度
- 状态区：显示 USB 的当前状态