

## HT46RB70 USB Bulk 传输

文件编码: HA0108s

### 简介:

本次设计的采用 USB 的全速传输, IC 母体选择为 HT46RB70。在本次应用中, HT46RB70 采用 Bulk 模式通过 PC 机的应用程序读回数据, 并将读回的数据回传至 PC 机上。

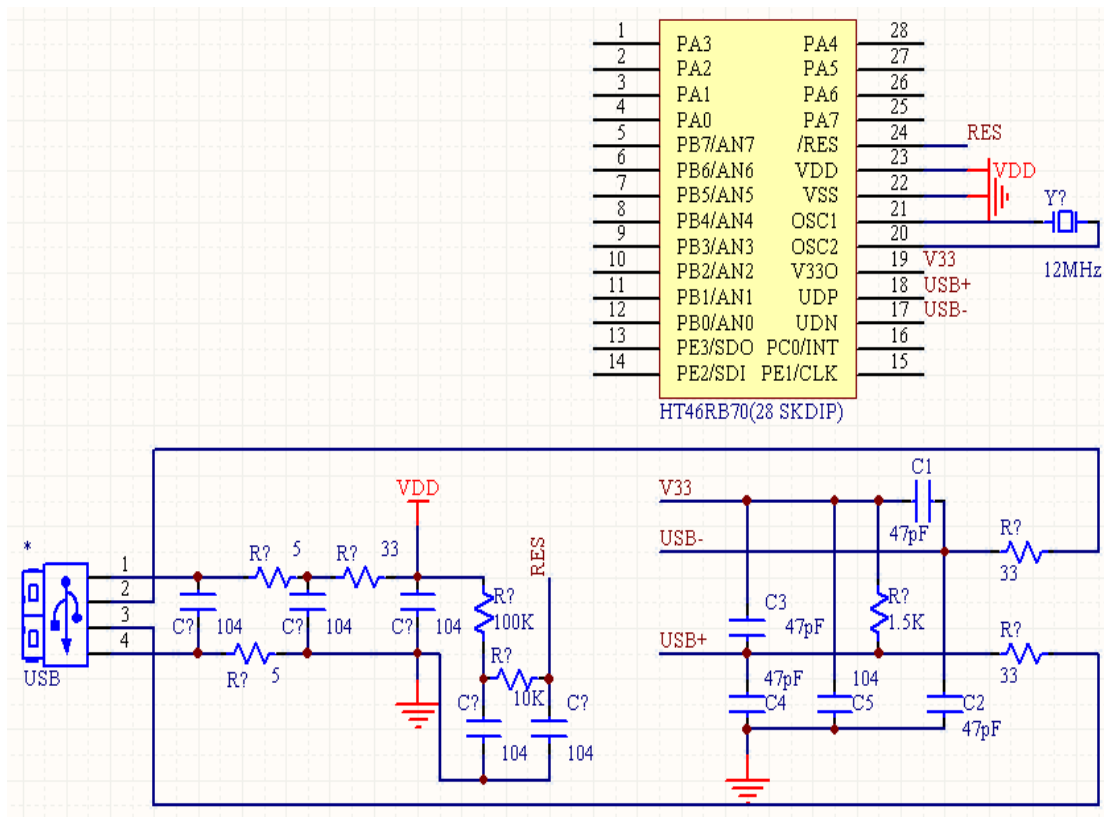
本次设计的 USB 使用用户自定义的驱动程序。

- 采用USB块传输向HT46RB70发送数据
- 采用USB块传输接收HT46RB70传回的数据

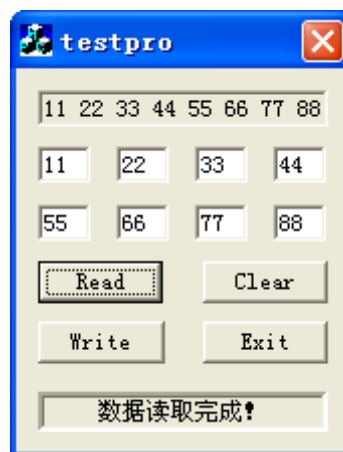
通道选择:

- EP0: 控制输入。
- EP3: Bulk输入。
- EP5: Bulk输出。

应用电路图



PC 端应用程序介面



## 文件说明

- MACRO.H  
该头文件定义了工程中所有使用到的变量、常量以及宏定义。
- INITIATE.ASM  
该 ASM 档中的内容为寄存器和 IO 口的初始化操作。
- USB\_ISR.ASM  
该 ASM 档中的内容为 USB 的中断服务程序，当发生 USB 中断时，程序会跳到此处。
- USB\_LIB.ASM  
该 ASM 档中的内容为对 FIFO 进行读、写的子程序。
- STANDARD\_REQUEST.ASM  
该 ASM 档中的内容为 USB 定义的 11 种标准 USB 驱动请求的子程序。
- DESCRIPTOR.ASM  
该 ASM 档中的内容为所有描述符的定义。

## 操作显示介面

- Read: 从 USB 设备读回数据并在显示区显示。
- Write: 将编辑区内的数据写入 USB 设备。
- Clear: 清除显示区的显示内容。
- Exit: 退出。
- 显示区: 显示从 USB 设备读回的数据，数据格式为十六进制。
- 编辑区: 输入需要写入至 USB 设备的数据，数据格式为十六进制。
- 状态区: 显示 USB 的当前状态。